

ООО «АЙСИБИКОМ»



**СЧЕТЧИК ЭЛЕКТРИЧЕСКОЙ ЭНЕРГИИ
ТРЕХФАЗНЫЙ ЭЛЕКТРОННЫЙ**

АИСТ А300

Код ОКП 422863

РУКОВОДСТВО ПО ЭКСПЛУАТАЦИИ

Москва

Содержание

1. Назначение	3
2. Требования безопасности	4
3. Технические и метрологические характеристики	4
4. Комплектность	5
5. Основные функции	6
6. Устройство и работа счетчика	6
6.1 Конструкция и внешний вид	6
6.2 Цифровые интерфейсы передачи данных	10
6.3 Принцип работы	11
6.4 Реле управления	12
7. Подготовка к эксплуатации	13
8. Считывание информации с индикаторов счетчика	13
8.1 Жидкокристаллический индикатор	13
8.2 Статусы светодиодных индикаторов	15
9. Считывание информации с помощью программы-конфигуратора	15
9.1 Отображение мгновенных значений	15
9.2 Профиль мощности	16
9.3 Энергия	17
10. Поверка счетчика	18
11. Техническое обслуживание	18
12. Пломбирование	18
13. Правила хранения и транспортирования	18
14. Утилизация	18

1. Назначение

Счетчик электрической энергии трехфазный электронный «АИСТ А300» используется для измерения и учета активной и реактивной энергии в трехфазных цепях переменного тока и передачи телеметрической информации о потребляемой электроэнергии при использовании в автоматизированных системах сбора данных (далее ССД).

Для отображения информации в счётчике используется жидкокристаллический индикатор (ЖКИ), осуществляющий индикацию:

- номера текущего тарифа (до 4-х тарифов);
- отображается активная и реактивная энергия прямого и обратного направления, комбинированные значения, а также суммарные значения энергии по каждому тарифу и суммарно по всем тарифам;
- текущего значения активной и реактивной мощности;
- напряжения в сети (В);
- потребляемого тока (А);
- частоты сети;
- текущего времени;
- текущей даты - числа, месяца, года;

Счетчик может эксплуатироваться как в составе системы совместно с другими устройствами и компонентами, так и автономно.

Структура условного обозначения счетчика «АИСТ А300» представлена на рисунке 1.

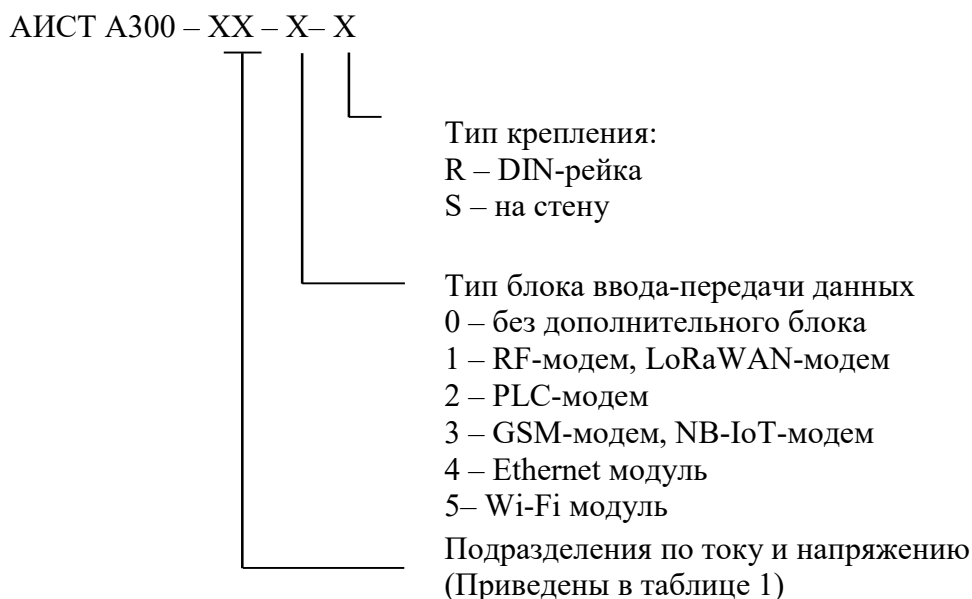


Рисунок 1 - Структура условного обозначения счетчика

В счетчик может быть дополнительно установлен блок ввода-передачи данных: PLC-модем, GSM-модем, RF-модем, Ethernet модуль, Wi-Fi модуль. Счетчики также разделяются по току и напряжению. Подразделение по току и напряжению приведено в таблице 1.

Таблица 1. Модификации счетчика по току и напряжению

Модификация счетчика (XX)	Номинальное напряжение, В	Номинал. (макс.) ток, А	Класс точности активной энергии	Класс точности реактивной энергии
01	3*57,7/100	5(10)	0,5S	1
02	3*230/400	5(60)	1	2
03	3*230/400	10(100)	1	2
04	3*230/400	5(7,5)	0,5S	1
05	3*57,7/100	1 (2)	0,5S	1
06	3*230/400	1 (2)	0,5S	1

Пример записи счетчика – трехфазный счетчик активной и реактивной энергии (АИСТ А300) с номинальным напряжением 3*230/400, с номинальным 5А и максимальным 60 А током (02), с блоком для передачи данных PLC-модем (2), с креплением на стену (S):

«Счетчик активной и реактивной электрической энергии трехфазный АИСТ А300-02-2-S».

2. Требования безопасности

Перед началом использования необходимо ознакомиться с эксплуатационной документацией на счетчик.

К работам по монтажу, техническому обслуживанию и ремонту счетчика допускаются лица, прошедшие специальную подготовку и имеющие удостоверение на право технического обслуживания и ремонта счетчиков.

При проведении работ по монтажу и обслуживанию счетчика должны быть соблюдены требования ГОСТ 12.2.007.0 и «Правила технической эксплуатации электроустановок потребителей и правила техники безопасности при эксплуатации электроустановок потребителей», утвержденные Главгосэнергонадзором.

Счетчик соответствует требованиям безопасности по ГОСТ 31818.11-2012, ГОСТ 31819.21-2012, ГОСТ 31819.23-2012, ГОСТ 31819.22-2012.

Все работы, связанные с монтажом счетчика, должны производиться при отключенной сети.

3. Технические и метрологические характеристики

Счетчик удовлетворяет требованиям ГОСТ 31818.11-2012, ГОСТ 31819.21-2012, ГОСТ 31819.23-2012, ГОСТ 31819.22-2012.

Основные технические и метрологические характеристики счетчика «АИСТ А300» приведены в Таблице 2.

Таблица 2. Основные технические и метрологические характеристики счетчика

Наименование характеристики	Значение
Классы точности: ▪ по активной электрической энергии ▪ по реактивной электрической энергии	▪ 0,5S или 1 ▪ 1 или 2
Базовый, I_b , (максимальный) ток для непосредственного включения, А	5 (60); 10 (100)
Номинальный, I_n , (максимальный) ток для трансформаторного включения, А	5 (10); 5 (7,5); 1 (2)
Номинальные значения напряжения ($U_{ном}$), В	3×57,7/100; 3×230/400

Стартовый ток (порог чувствительности): <ul style="list-style-type: none"> ▪ для непосредственного включения счетчика: <ul style="list-style-type: none"> • класс точности 0,5S • класс точности 1 • класс точности 2 ▪ для включения счетчика через трансформаторы тока: <ul style="list-style-type: none"> • класс точности 0,5S • класс точности 1 • класс точности 2 	- <ul style="list-style-type: none"> ▪ $0,004 \cdot I_b$ ▪ $0,005 \cdot I_b$ ▪ $0,001 \cdot I_{НОМ}$ ▪ $0,002 \cdot I_{НОМ}$ ▪ $0,003 \cdot I_{НОМ}$
Установленный рабочий диапазон напряжения, В	от 0,9 до $1,1 \cdot U_{НОМ}$
Расширенный диапазон напряжения, В	0,8 до $1,15 \cdot U_{НОМ}$
Потребляемая мощность, В·А, не более: <ul style="list-style-type: none"> ▪ по цепи напряжения ▪ по цепи тока 	<ul style="list-style-type: none"> ▪ 5 ▪ 0,2
Номинальное значение частоты электрической сети, Гц	50
Максимальное количество тарифов	4
Минимальная длительность тарифа, мин	15
Скорость обмена по интерфейсу RS-485, бит/с	1200~9600
Точность хода встроенных часов при включенном счетчике и при нормальной температуре, лучше, с/сут.	$\pm 0,5$
Жидкокристаллический индикатор (ЖКИ): <ul style="list-style-type: none"> ▪ число индицируемых разрядов ▪ цена единицы младшего разряда при отображении энергии, кВт·ч (кВар·ч) 	<ul style="list-style-type: none"> ▪ 8 ▪ 0,01
Средняя наработка на отказ, ч	не менее 160 000
Срок службы источника питания часов счетчика, лет	не менее 10
Дополнительные блоки ввода-передачи данных	RF-модем, PLC-модем, GSM-модем, Ethernet модуль, Wi-Fi модуль
Диапазон температур, °С	от - 40 до +55
При температуре от - 20 до - 40 °С допускается частичная потеря работоспособности ЖКИ	
Габаритные размеры (высота×ширина×глубина), мм:	292×174×88
Масса счетчиков, кг	не более 2,8

4. Комплектность

Комплектность счетчика приведена в Таблице 3.

Таблица 3. Комплектность счетчика

Наименование	Кол-во, шт.
1. Счетчик электрической энергии электронный «АИСТ А300» (одно из исполнений)	1
2. Руководство по эксплуатации	1
3. Паспорт	1
4. Упаковка	1

5. Основные функции

Счетчик электрической энергии трехфазный электронный «АИСТ А300» выполняет следующие функции:

- Измерение тока и напряжения в каждой фазе.
- Вычисление активной и реактивной энергии.
- Регистрация потребляемой энергии.
- Отсчет времени и календарной даты.
- Обмен информацией с концентратором посредством блоков для передачи данных.
- Накопление данных в энергозависимой памяти.

Потребительские и сервисные данные выводятся на жидкокристаллический индикатор (ЖКИ), находящийся на лицевой панели счетчика.

Счетчик может эксплуатироваться автономно или в автоматизированной системе сбора данных о потребляемой электроэнергии.

Существует возможность конфигурирования параметров счетчика с помощью компьютера.

Счетчик позволяет контролировать потребление электроэнергии с учетом развитой структуры тарифов.

6. Устройство и работа счетчика

6.1 Конструкция и внешний вид

Конструкция счетчика соответствует требованиям ГОСТ 31818.11-2012. Счетчик выполнен в пластмассовом корпусе.

Внешний вид счетчика представлен на рисунке 2.



Рисунок 2 - Внешний вид счетчика
Габаритные размеры приведены на рисунке 3.

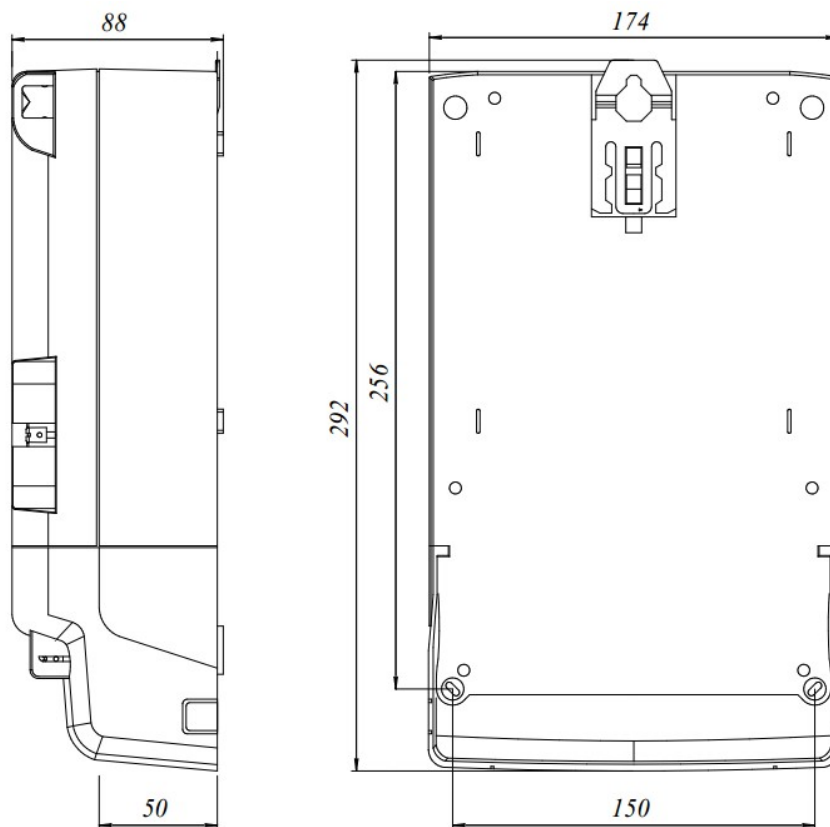
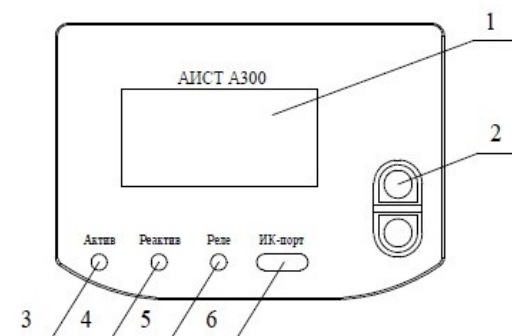


Рисунок 3 - Габаритные размеры

Счетчик имеет современный удобный и безопасный корпус, позволяющий производить его установку практически в любой электротехнический шкаф, используя стандартное расположение монтажных отверстий.

Внешний вид верхней и нижней части лицевой панели счетчика представлены на рисунках 4,5.



- 1 - Жидкокристаллический дисплей
- 2 - Кнопки управления
- 3 - Индикатор измерения активной электроэнергии
- 4 - Индикатор измерения реактивной электроэнергии
- 5 - Индикатор реле управления
- 6 - ИК-порт

Рисунок 4 - Лицевая панель счетчика (верхняя часть)

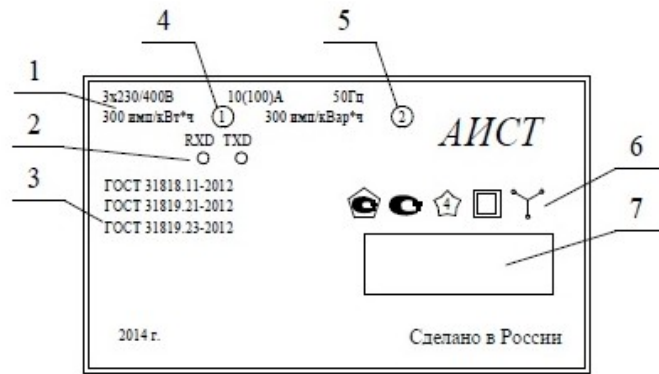


Рисунок 5 - Лицевая панель счетчика (нижняя часть)

На лицевую панель (нижняя часть) нанесены следующие символы и обозначения:

(1) Основные характеристики счетчика, в зависимости от его модификации:





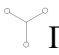
- Номинальное напряжение;
- Базовый и максимальный ток;
- Номинальная частота;
- Постоянная счетчика.

(2) Индикаторы приема/передачи сигнала.

(3) Обозначение ГОСТов, в соответствии с которыми изготовлен счетчик.

(4) и (5) Класс точности активной и реактивной энергии.

(6) Зона специальных знаков и условных обозначений:

-  Знак утверждения типа средств измерений.
-  Знак Таможенного союза.
-  4 испытательное напряжение изоляции.
-  знак для счетчиков в изолирующем корпусе класса защиты II.
-  Графическое обозначение числа фаз и проводов цепи, для которой счетчик предназначен.

(7) Серийный номер счетчика.

Основные клеммы счетчика, предназначенные для подключения к электрической сети, выполнены из электротехнического сплава с высокой проводимостью. Они заключены в корпус из ударопрочной огнестойкой пластмассы, который обеспечивает высокое сопротивление изоляции.

Внешний вид клеммной колодки счетчика прямого включения представлен на рисунке 6, трансформаторного включения – на рисунке 7.

Дополнительные контакты клеммной колодки предназначены для импульсных выходов и цифровых интерфейсов (рисунок 8).

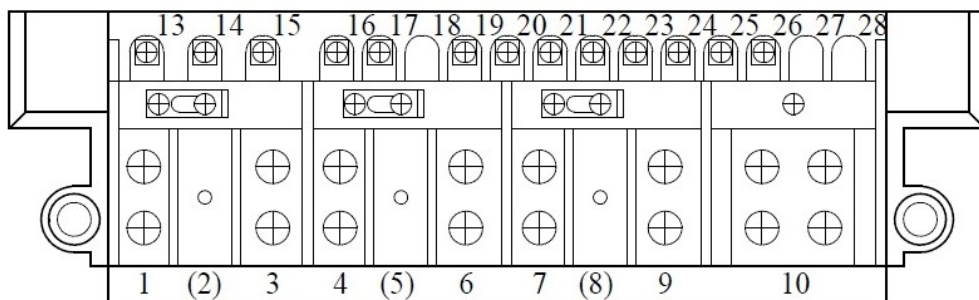


Рисунок 6 - Клеммная колодка счетчика прямого подключения

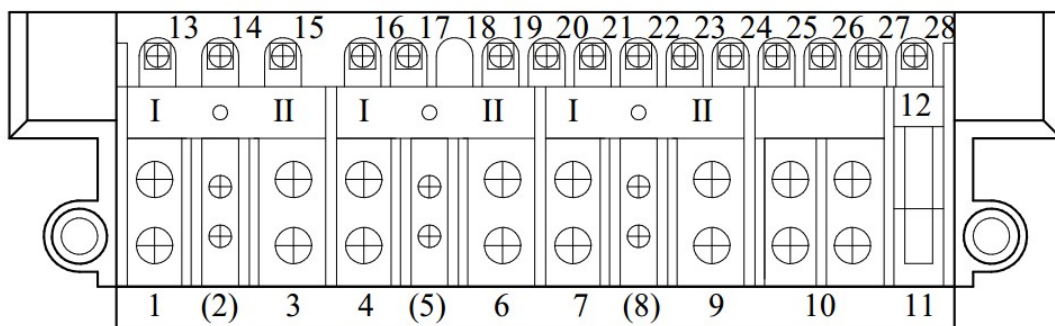


Рисунок 7 - Клеммная колодка счетчика трансформаторного подключения

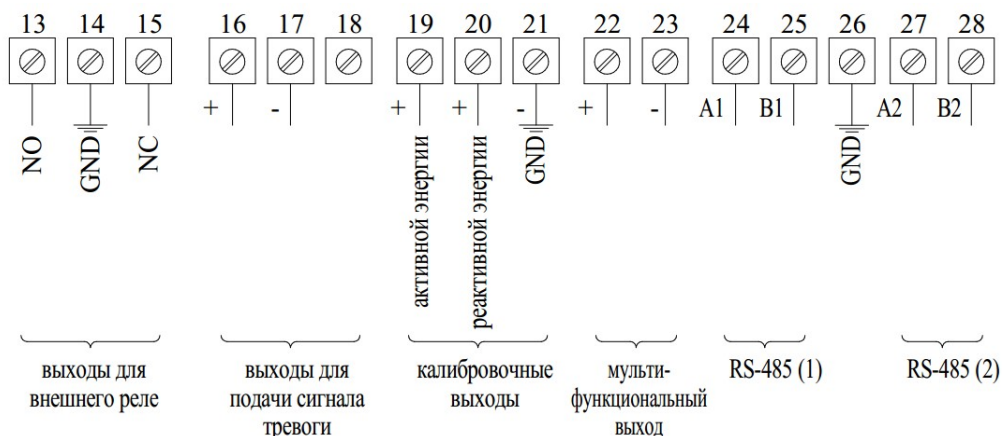


Рисунок 8 - Дополнительные контакты клеммной колодки

Калибровочные выходы можно проверить на транзисторе с открытым коллектором, для обеспечения его функционирования необходимо подать питающее напряжение по схеме, приведенной на рисунке 9.

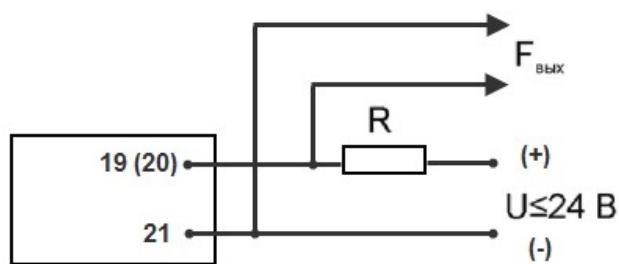


Рисунок 9 – Подключение к испытательному выходному устройству

Форма сигнала $F_{\text{вых}}$ – прямоугольные импульсы отрицательной полярности с амплитудой, равной поданному питающему напряжению U .

Величина электрического сопротивления R , кОм, в цепи нагрузки испытательного выходного устройства определяется по формуле:

$$R = \frac{U}{I}$$

, где $U \leq 24 \text{ В}$ – напряжение питания; $I \leq 30 \text{ мА}$ – сила тока.

6.2 Цифровые интерфейсы передачи данных

Счетчики имеют в своем составе интерфейс RS-485, ИК-порт.

ИК-порт предназначен для локальной связи со счетчиком через компьютер с адаптером для связи по ИК-порту (преобразователь USB/IRDA). Данный преобразователь обеспечивает инфракрасный канал связи со счетчиком. Коммуникационная скорость передачи посредством ИК-порта составляет 1200 бит/с.

RS-485 позволяет осуществлять передачу информации между счетчиком и концентратором, либо компьютером с адаптером RS-485. Скорость передачи данных посредством интерфейса RS-485 может быть установлена в пределах 1200~9600 бит/с.

Для осуществления обмена данных следует использовать специализированное программное обеспечение «Конфигуратор счетчика АИСТ», а также соответствующие адаптеры для подключения по интерфейсам.

Подключение счетчиков к компьютеру для работы через интерфейс RS-485 должно производиться по схеме, приведенной на рисунке 10.

Для считывания по интерфейсу RS-485 следует подключить цепи последовательного интерфейса счётчика через конвертор интерфейсов RS-485/USB к USB-порту персонального компьютера.

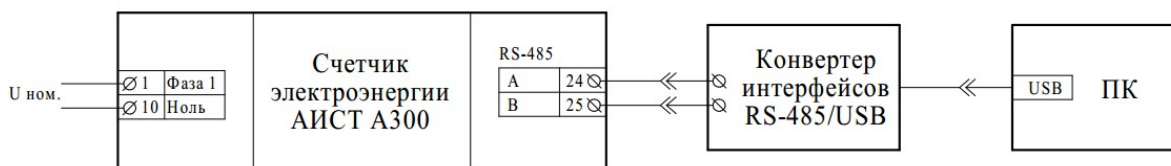


Рисунок 10 – Схема подключения счетчиков к компьютеру

Подготовка к работе компьютера, загрузка программы «Конфигуратор счетчика АИСТ» и установка связи со счетчиком:

- Включить питание компьютера и дождаться загрузки операционной системы.
- Установить на компьютере программное обеспечение «Конфигуратор счетчика АИСТ», поставляемое в комплекте со счетчиком. Для запуска конфигуратора необходимо скопировать файл *.exe с CD-диска на компьютер и запустить файл.
- Далее на экране должна появиться главная форма программы, содержащая меню для осуществления настройки параметров (рисунок 11).

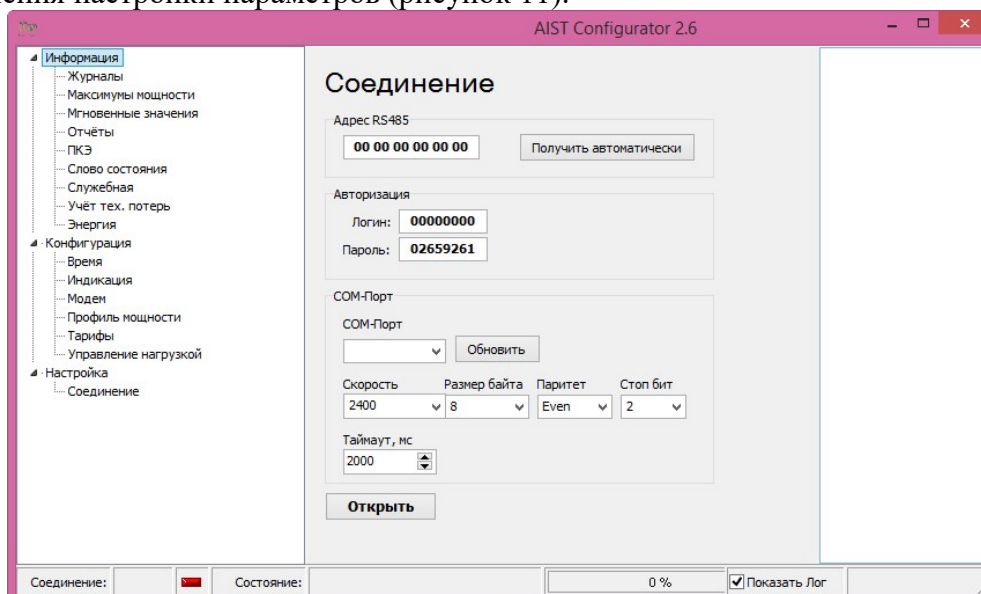


Рисунок 11 – Конфигуратор счетчика АИСТ. Раздел «Настройка» → «Соединение»

Посредством формы «Соединение» следует настроить коммуникационные параметры конфигуратора для работы через интерфейс RS485:

- В окне «СОМ-Порт» следует выбрать из выпадающего списка номер СОМ-порта компьютера, к которому подключен счетчик. Для обновления списка СОМ-портов следует нажать на кнопку «Обновить».

- Значения параметров СОМ-порта – скорость, размер байта, паритет, стоп бит, таймаут, выставляют согласно рисунку 10.

- После ввода параметров СОМ-порта следует нажать на кнопку «Открыть».

- Следует также ввести адрес RS485 вручную или нажать кнопку «Получить автоматически».

Настройка даты производится на вкладке «Конфигурация» → «Время». Следует считать системное время на компьютере с помощью кнопки «Прочитать». Для записи текущего системного времени на счетчик необходимо нажать кнопку «Записать»:

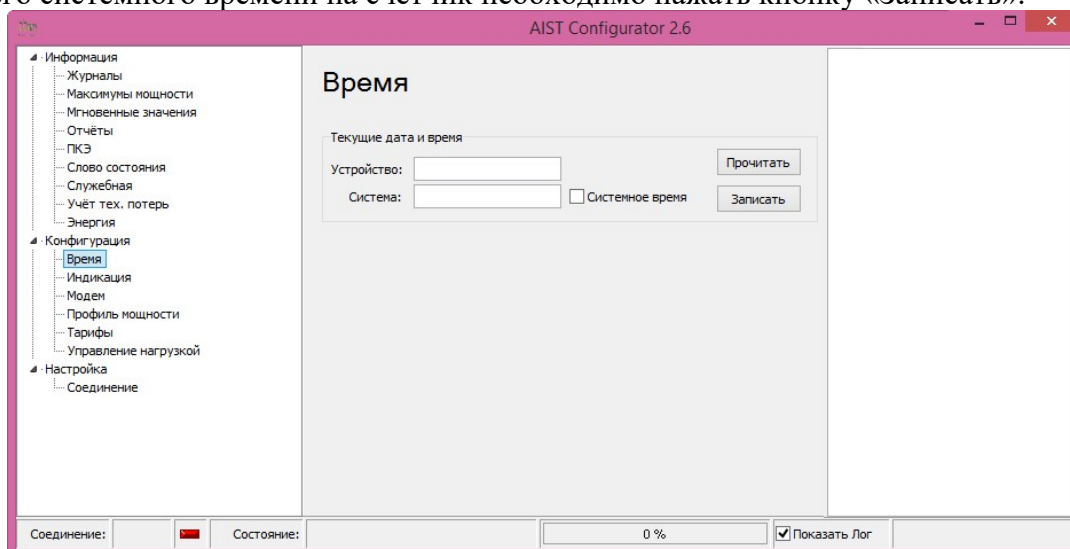


Рисунок 12 – Программа «Конфигуратор счетчика АИСТ». Раздел «Конфигурация» → «Время».

Настройка даты производится на вкладке «Конфигурация» → «Время». Следует считать системное время на компьютере с помощью кнопки «Прочитать». Для записи текущего системного времени на счетчик необходимо нажать кнопку «Записать».

Основным достоинством данного типа счетчиков является возможность работы в составе автоматизированных информационно-измерительных систем коммерческого учета электроэнергии (АИИС КУЭ). Передача информации по электросети может осуществляться с использованием блоков для передачи данных.

Блок для передачи данных является внешним устройством, которое может быть установлено в счетчик. Существуют различные виды блоков в соответствии с технологиями передачи информации - PLC-модем, GSM-модем, RF-модем, Ethernet модуль, Wi-Fi модуль, которые могут быть установлены в счетчик АИСТ А300 по заказу.

6.3 Принцип работы

Принцип работы счетчика поясняется структурной схемой, приведенной на рисунке 13.

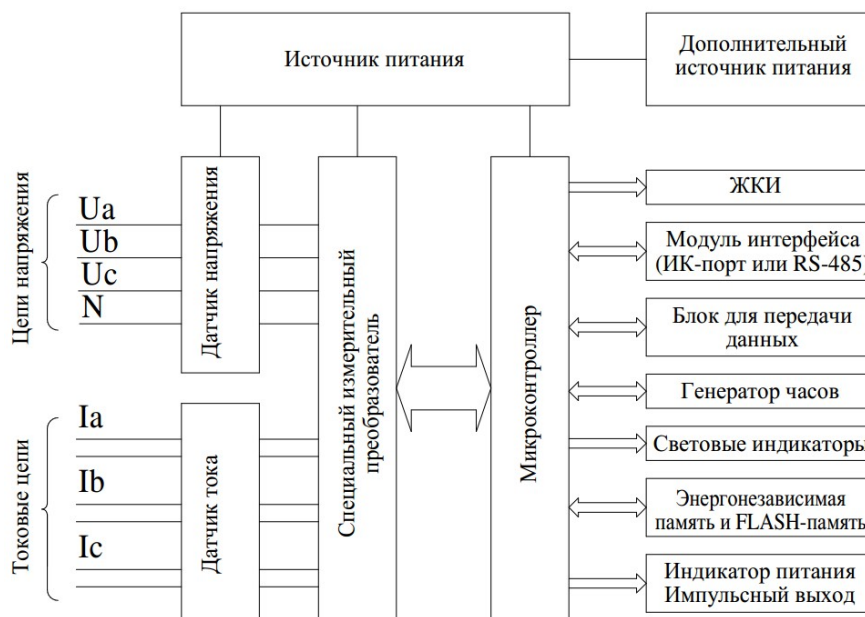


Рисунок 13 - Структурная схема счетчика

Токи и напряжения измеряемой трехфазной сети через соответствующие зажимы и входные элементы поступают на соответствующие входы аналого-цифрового преобразователя (АЦП). Измерительный преобразователь выполняет преобразование аналоговых сигналов напряжения и тока в цифровые значения этих величин, а также считает потребляемую энергию.

Центральный процессор принимает результаты измерений и размещает их в энергонезависимой памяти, поддерживает связь через ИК-порт, выводит информацию на дисплей.

Измеренные данные, параметры конфигурации, статусная и иная информация хранятся в энергонезависимой памяти и могут отображаться на жидкокристаллическом индикаторе счетчика.

С помощью программного обеспечения «Конфигуратор счетчика АИСТ» возможно осуществление настройки параметров счетчика, а также считывание данных, при этом связь компьютера со счетчиком может осуществляться как через оптический, так и цифровой порт. Для осуществления мер безопасности и надежности перед настройкой параметров счетчика необходимо пройти процедуру идентификации.

Счетчик позволяет вести многотарифный учет активной и реактивной энергии.

Источник питания служит для преобразования переменного напряжения сети в постоянное напряжение, необходимое для питания микроконтроллера, работы микросхем.

6.4 Реле управления

Счетчик имеет встроенное силовое реле, которым можно управлять удаленно по команде в формате протокола счетчика. Команда на отключение/включение реле подается с помощью интерфейса RS-485, либо через дополнительный блок ввода-передачи данных, устанавливаемый в счетчик.

При процедуре включения, после того как на счетчик была подана соответствующая команда, требуется также нажать кнопку управления на панели счетчика и удерживать ее в течение двух секунд – это дополнительная мера защиты от ошибочного включения счетчика.

Благодаря встроенному в счетчик силовому реле возможно дистанционное управление потребителями.

7. Подготовка к эксплуатации

Необходимо извлечь счетчик из транспортной упаковки.

После распаковывания следует произвести наружный осмотр счетчика, убедиться в отсутствии механических повреждений, проверить спецификацию и модель прибора.

Установить счетчик на место эксплуатации в соответствии со схемами, приведенными на рисунках 14, 15.

ВНИМАНИЕ! Все монтажные работы производить при отключенном питании.

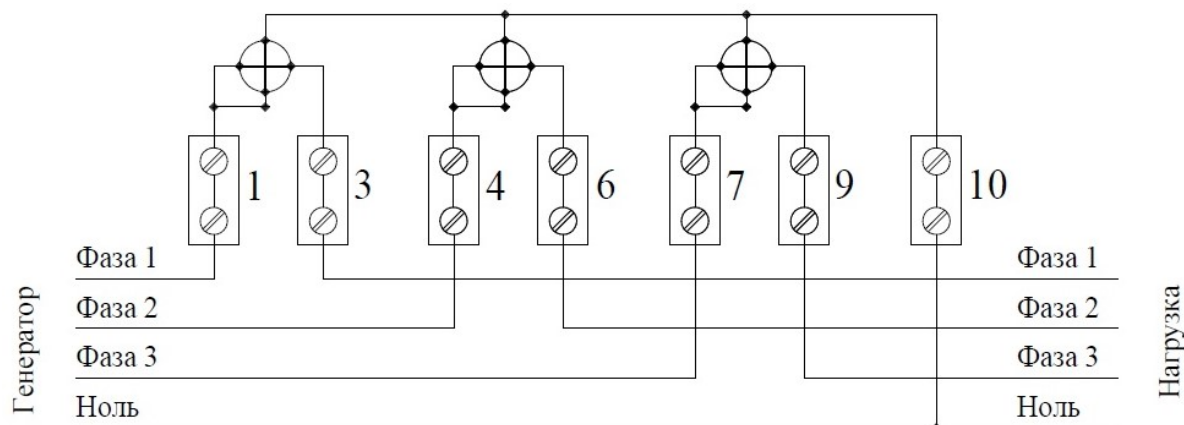


Рисунок 14 - Схема прямого подключения счетчика

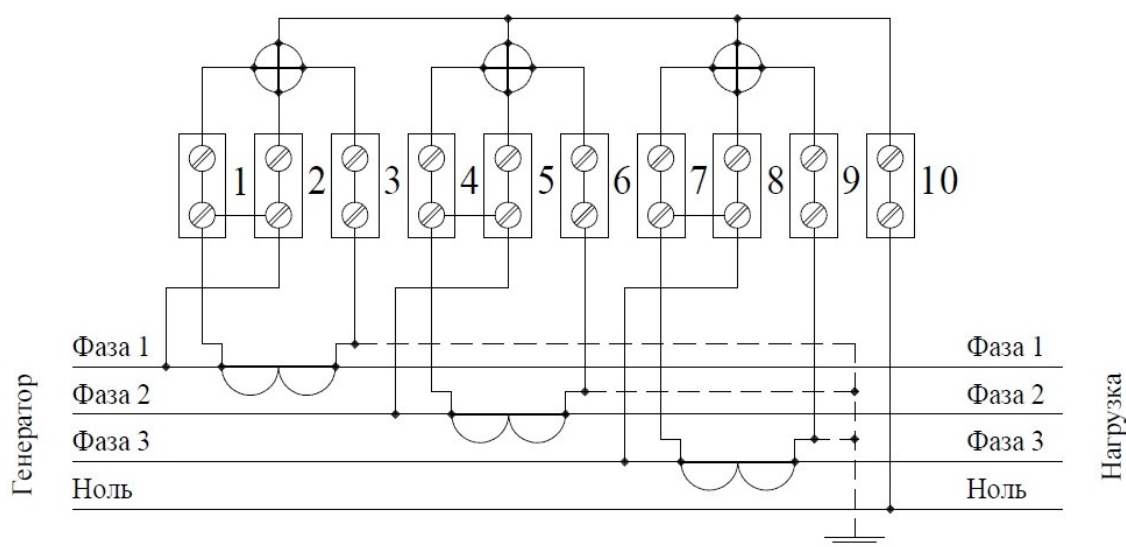


Рисунок 15 - Схема трансформаторного подключения счетчика

8. Считывание информации с индикаторов счетчика

8.1 Жидкокристаллический индикатор

Счетчик оснащен жидкокристаллическим индикатором (ЖКИ), который используется для отображения программируемого набора измеренных и вычисленных величин.

Принцип действия счетчиков основан на вычислении действующих значений тока и напряжения, активной или активной и реактивной энергии, мощности, коэффициента мощности и частоты сети переменного тока по измеренным мгновенным значениям входных сигналов тока и напряжения. Счетчики также обеспечивают отсчет времени, календарной даты и вывод данных на ЖКИ.

Каждый отображаемый параметр сопровождается символьным пояснением (подсказкой).

16. Внешний вид ЖКИ с обозначением его информационных полей приведен на рисунке

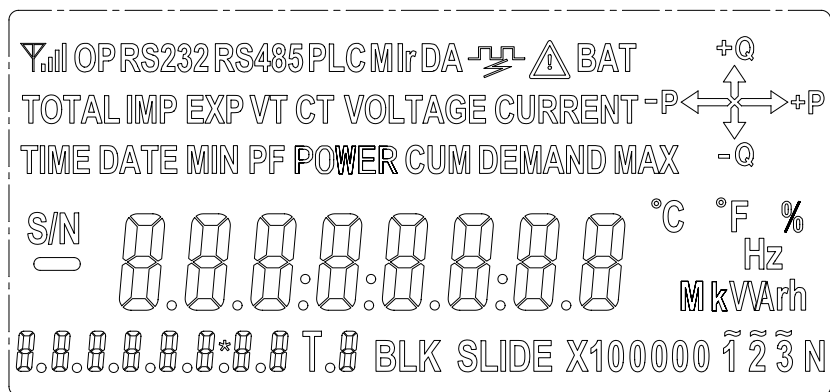


Рисунок 16 - Общий вид ЖКИ счетчика

Показания на ЖКИ счетчика сменяются в ручном режиме при нажатии на кнопку управления.

Основные символы, отображаемые на дисплее, представлены в таблице 4.

Таблица 4. Таблица символов ЖКИ

Условное обозначение	Описание
	<p>Индикатор направления потока энергии Положение стрелок означает: +P – потребление активной энергии; -P – выдачу (реверс) активной энергии; +Q – потребление реактивной энергии; -Q – выдачу (реверс) реактивной энергии.</p>
<p>TOTAL IMP EXP VT CT VOLTAGE CURRENT TIME DATE MIN PF POWER CUM DEMAND MAX</p> <p>Знаки, доступные для индикации: 1) TOTAL – итого. 2) IMP прямое направление, EXP обратное. 3) VOLTAGE – напряжение, CURRENT ток. 4) PF– коэффициент мощности. 5) POWER - мощность 6) DEMAND – пиковое потребление.</p>	
	<p>Основное поле ЖКИ для отображения параметров.</p>
	<p>Код отображаемого параметра.</p>
<p>Y. OPRS232RS485PLCMIrDA BAT</p> <p>Y. - Индикация сильного/слабого сигнала беспроводной связи при Интернет-состоянии.</p>	

OP - Индикация состояния разрешения программирования.
 При ошибке пароля данный индикатор мигает три раза.

RS485 PLC Ir - Индикация связи по интерфейсам.



- Информационное сообщение, сигнализирующее о возможных изменениях параметров сети (пониженном напряжении питания, скачках напряжения, ошибке чередования фаз). Точную информацию о событии можно посмотреть через программу-конфигуратор счетчика АИСТ.



BAT - Низкое напряжение батарейки внутренних часов. Для исправления следует заменить внутреннюю батарею счетчика.



- Индикаторы наличия фаз напряжения.



- Индикация тарифов (1 2 3 4).

Счетчик имеет 3 состояния отображения: автоматическое циклическое состояние отображения, при нажатии на кнопку отображения состояния и внутреннее состояние управления.

8.2 Статусы светодиодных индикаторов

На лицевой панели счетчика имеются светодиодные индикаторы, описание значений которых приведено в таблице 6.

Таблица 6. Индикаторы счетчика

Индикатор	Описание
Импульс	Светодиод дублирует сигнал на импульсном выходе счетчика, т.е. свидетельствует о том, что потреблен очередной кВт·час
Реле	Индикация срабатывания реле (потребитель отключен от сети)
Актив	Индикация активной энергии
Реактив	Индикация реактивной энергии

9. Считывание информации с помощью программы-конфигуратора

9.1 Отображение мгновенных значений

При пуско-наладочных работах часто требуется проконтролировать мгновенные значения параметров электроэнергии. Их можно прочесть как на дисплее счетчика, так и в разделе «Информация» → «Мгновенные значения». Для считывания значений следует нажать кнопку «Считать».

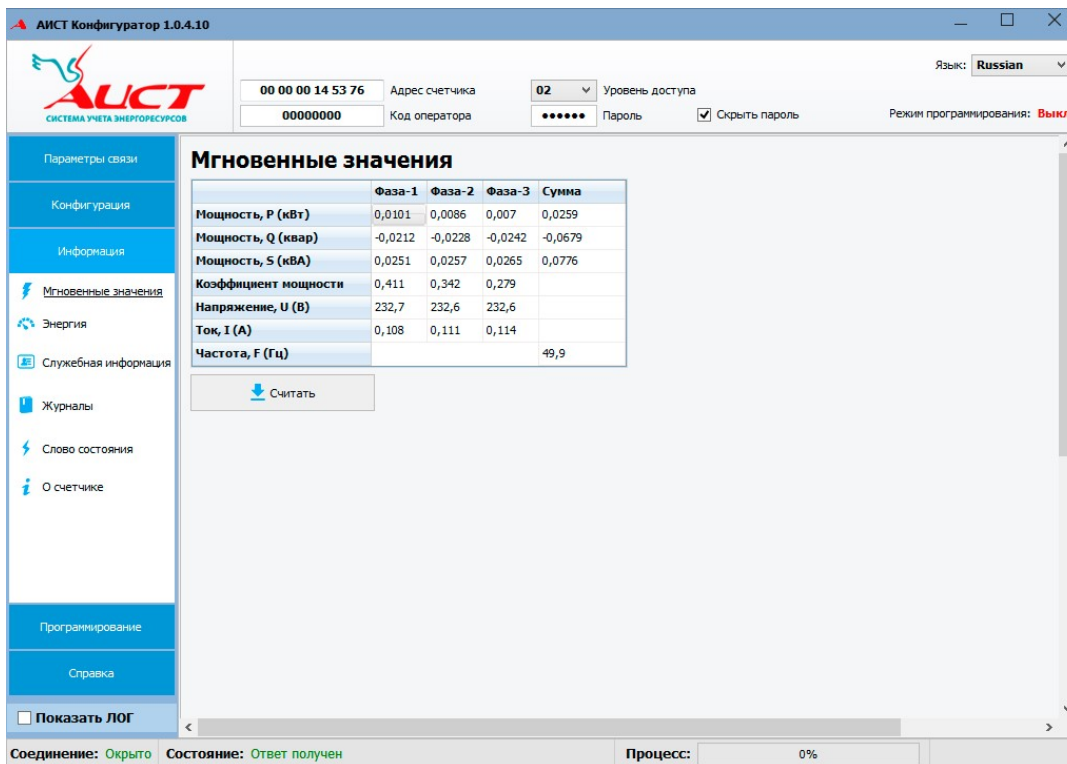


Рисунок 17. – Раздел «Мгновенные значения»

9.2 Профиль мощности

Счетчики АИСТ сохраняют в себе значения мощностей, которые можно прочесть и сохранить в файле формата *.XLS. Для чтения зайдите в меню «Профиль мощности», установите требуемый интервал чтения и нажмите «Считать».

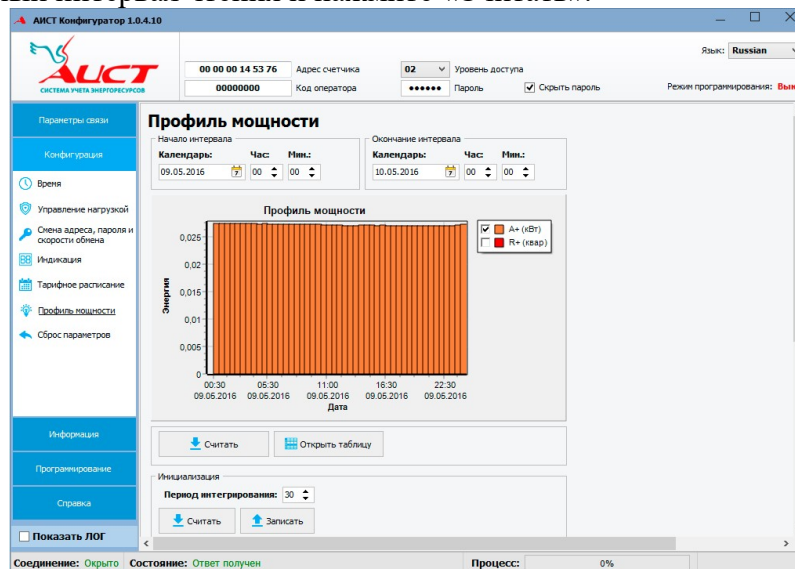


Рисунок 18 – Раздел «Профиль мощности»

Кнопка «Открыть таблицу» позволяет отобразить таблицу с мощностями:

Профиль мощности - Таблица

Профиль мощности - Таблица

Профиль мощности

№	Дата	Время	A+ (кВт)	R+ (квар)
1	09.05.2016	00:30	0,0275	-0,0738
2	09.05.2016	01:00	0,0275	-0,0741
3	09.05.2016	01:30	0,0275	-0,0738
4	09.05.2016	02:00	0,0275	-0,0738
5	09.05.2016	02:30	0,0275	-0,0742
6	09.05.2016	03:00	0,0275	-0,074
7	09.05.2016	03:30	0,0275	-0,0741
8	09.05.2016	04:00	0,0275	-0,0741
9	09.05.2016	04:30	0,0274	-0,0739
10	09.05.2016	05:00	0,0275	-0,074
11	09.05.2016	05:30	0,0274	-0,0736
12	09.05.2016	06:00	0,0273	-0,0732
13	09.05.2016	06:30	0,0273	-0,0729
14	09.05.2016	07:00	0,0274	-0,0735
15	09.05.2016	07:30	0,0274	-0,0736
16	09.05.2016	08:00	0,0274	-0,0734

Экспортировать в файл Закрыть

Рисунок 19 – Раздел «Профиль мощности». Таблица со значениями

Для выгрузки значений в отдельный файл следует нажать кнопку «Экспортировать в файл».

Счетчики электрической энергии имеют возможность хранения почасовых/получасовых объемов электрической энергии, глубина хранения не менее 180 суток.

9.3 Энергия

Конфигуратор позволяет пользователю просматривать архивные данные потребленной энергии отдельно по каждому тарифу или узнать пофазное потребление. В конфигураторе отображается активная и реактивная энергия прямого и обратного направления, а также суммарные значения энергии по каждому тарифу и суммарно по всем тарифам.

АИСТ Конфигуратор 1.0.4.21

Язык: Russian

00 00 00 00 00 00 Адрес счетчика 02 Уровень доступа

00000000 Код оператора ***** Пароль Скрыть пароль Режим программирования: **Выкл**

Параметры связи **Энергия**

Конфигурация

Информация

Мгновенные значения

Энергия

Служебная информация

Журналы

Слово состояния

О счетчике

Программирование

Отправка

Показать ЛОГ

Соединение: **Закрыто** Состояние: **Приложение открыто** Процесс: 0%

Энергия	Тариф 1	Тариф 2	Тариф 3	Тариф 4	Сумма по всем тарифам
R+, кВт*ч					
R-, кВт*ч					
P (сумма), кВт*ч					
Q+, квар*ч					
Q-, квар*ч					
Q (сумма), квар*ч					
S+, кВА*ч					
S-, кВА*ч					
S (сумма), кВА*ч					

Показания: **на текущий момент**

Считать

Коэффициенты трансформации:

Коэффициент тока:

Коэффициент напряжения:

Считать Записать

Рисунок 20 – Раздел «Энергия»

С помощью списка «Показания» можно выбрать настройки считывания показаний на текущий момент или выбрать данные за несколько месяцев. Далее следует нажать кнопку «Считать».

Если воспользоваться разделом «Коэффициенты трансформации», то можно записать в счетчик данные о K(I) и K(U) - коэффициенты трансформации по току и напряжению

используемые в схеме подключения. Сам счетчик не учитывает эти величины, но конфигуратор может прочитать из счетчика коэффициенты и домножить данные на них, чтобы пользователю не приходилось это делать вручную. Для этого воспользуйтесь кнопками «Считать» и «Записать».

10. Поверка счетчика

Поверка счетчика проводится при выпуске из производства, после проведения ремонта и в эксплуатации по методике поверки.

Межповерочный интервал счетчика – 16 лет.

11. Техническое обслуживание

Техническое обслуживание должны проводить лица, изучившие настоящее руководство по эксплуатации.

Техническое обслуживание счетчика в местах установки заключается в систематическом наблюдении за его работой и устранении ошибок и сбоев в работе счетчика.

12. Пломбирование

На внешней части счетчика предусмотрены специальные места для навешивания контрольных пломб. При выпуске с предприятия на счетчике присутствует пломба предприятия-изготовителя и пломба, свидетельствующая о государственной поверке.

После установки счетчика по месту, монтажная организация закрепляет свою пломбу, предохраняющую от несанкционированного доступа к клеммной колодке и блоку для передачи данных.

13. Правила хранения и транспортирования

Климатические условия транспортирования счетчика:

- температура окружающего воздуха от минус 40°C до плюс 55°C;
- атмосферное давление от 84,0 до 106,0 кПа (от 630 до 800 мм.рт.ст.).

Транспортирование в самолетах должно производиться в соответствии с правилами перевозки багажа и грузов по воздушным линиям.

Транспортирование счетчика морским транспортом должно производиться в соответствии с «Правилами безопасной морской перевозки генеральных грузов».

Счетчик должен храниться в упаковке в складских помещениях потребителя:

- температура окружающего воздуха от плюс 5°C до плюс 40°C;
- относительная влажность воздуха от 5% до 80%;
- солнечное излучение, 700 Вт/м².
- конденсация влаги, образования инея, осадки, гонимые ветром, отсутствуют.

Допускается кратковременное повышение влажности до 98% при температуре, не более +25°C, без конденсации влаги, но суммарно, не более 1 месяца в год.

14. Утилизация

Счетчик не содержит в своем составе опасных или ядовитых веществ, способных нанести вред здоровью человека или окружающей среде, поэтому утилизация счетчика может производиться по правилам утилизации общепромышленных отходов.

При утилизации корпус счетчика, состоящий из пластмассы, может быть, подвергнут вторичной переработке.

Остальные компоненты счетчика (электронные платы, разъемы и т.п.) содержат крайне малые величины драгоценных металлов и поэтому, их вторичную переработку производить не целесообразно.